

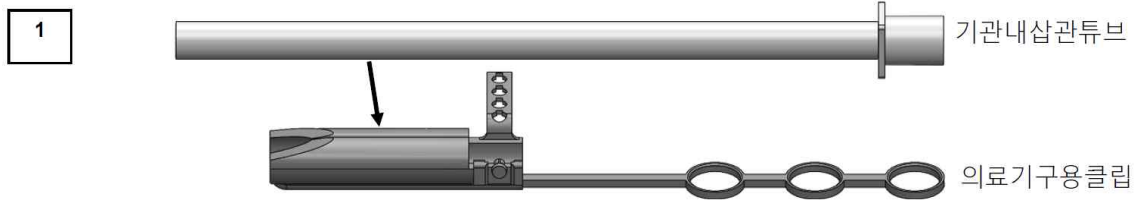
사용방법

가. 사용 전 준비사항

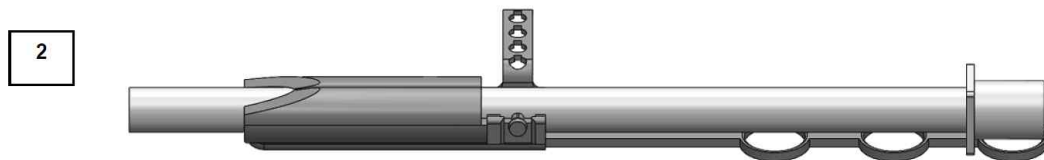
- ① 포장이 뜯겨져 있거나 손상되어 있는 경우 사용하지 않는다.

나. 사용방법

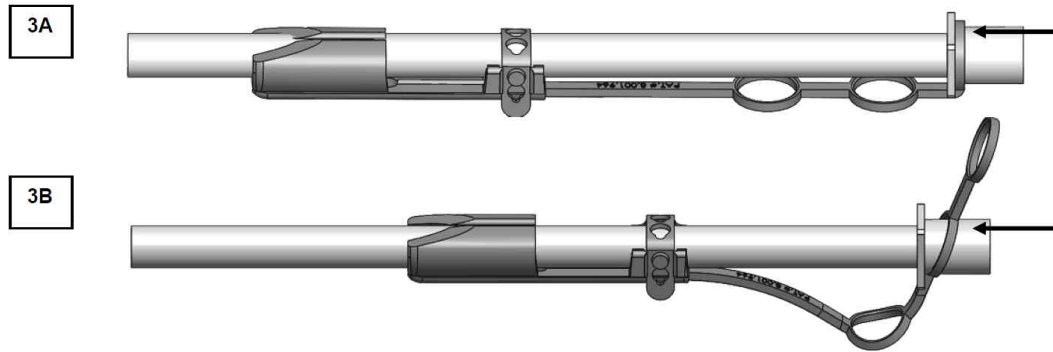
- ① 기관내삽관튜브를 본 제품 의료기구용클립의 바이트블락 부분에 아래와 같이 부드럽게 끼워 넣는다.



- ② 환자의 구강 및 치아 구조 특성에 따라 본 제품 의료기구용클립의 바이트 블록 부분 위치를 조정한다. 사용자는 바이트블락 부분의 위치가 적정 설정되어야 환자의 깨움 현상으로 인한 기내삽관튜브 흔들림 및 이탈이 방지되어 튜브가 잘 고정될 수 있음을 주지한다.



- ③ 화이트블락 부분의 위치 설정완료 이후에는 잠금장치 (Locking Strap)을 이용하여 안정적으로 본 제품을 기관내삽관튜브에 고정시키고 기관내삽관튜브의 상단 부분에 본 제품의 클립링을 끼워 넣는다. 사용자는 환자에 맞게 클립링의 위치를 조정할 수 있다.



- ④ 사용자가 필요하다고 판단된다면, 더 안정적인 튜브 고정을 위하여 본 제품의 잠금장치 (Locking Strap) 부위에 surgical tape 또는 silicone tape 등을 활용, 테이프를 한바퀴 휘감아서 환자의 입 주변부에 taping을 할 수 있다.

다. 사용 후 보관 및 관리방법

- ① 본 제품은 일회용 의료기기이므로(Single-Patient Use) 재사용하지 않는다.
- ② 어둡고, 서늘하고, 건조한 곳에 보관한다.

사용시 주의사항

- ① 본 제품은 자격을 갖춘 의료인 또는 의료인 감독 하에 사용해야 한다.
- ② 사용 전 포장이 뜯겨져 있거나 손상된 흔적이 있다면 사용하지 말아야 한다.
- ③ 본 제품은 단일환자용 (Single Patient Use)으로만 사용해야 한다.
- ④ 정기적으로 튜브의 고정상태를 확인해야 한다.
- ⑤ 보관 시 직사광선을 피하고 서늘하고 건조한 곳에 보관한다.